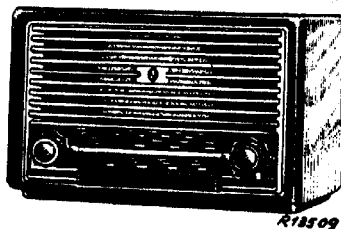


STRENG VERTROUWELIJK

Alleen voor Service Handelaren

Auteursrechten voorbehouden



SERVICE DOCUMENTATIE

voor de ontvanger

270U

1951

Voor voeding uit gelijk- en wisselstroomnetten

ALGEMEEN

GOLFBEREIKEN

K.G.2 : 13,8 - 50,5 m { 21,75 - 5,95 MHz
M.G. : 185 - 580 m { 1622 - 517 kHz
L.G. : 1150 - 2000 m { 261 - 150 kHz

BUIZEN EN VERLICHTINGSLAMPJE

B1 : UGH42
B2 : UF41
B3 : UBC41
B4 : UL41
B5 : UY41
L1 : 8097D-00

BEDIENINGSKNOPPEN

Rechts : Afstemming en golfgebiedschakelaar
Links : Volumeregelaar en netschakelaar

BANDBREEDTE

- De M.F. bandbreedte (1:10) is ca. 14 kHz, gemeten vanaf g1 van B1.
- De "Overall" bandbreedte (1:10), gemeten vanaf de antennebus is bij 1000 kHz ca. 13 kHz

VOEDING

Het apparaat is geschikt voor aansluiting op wissel- en gelijkspanningsnetten van 110-127 V en 220 V.

In Nederland gedrukt

LUIDSPREKER

9742X Z = 5 ohm

GEWICHT

2,4 kg incl. buizen

M.F.

452 kHz

VERBRUIK

48 Watt 220 V~, 50 Hz

AFMETINGEN

Hoogte : 165 mm
Breedte : 270 mm
Diepte : 145 mm

93 974 61.1.22

Omschakeling geschiedt met de spanningsomschakelaar op de achterzijde van het apparaat. Bovendien kan het apparaat aangesloten worden op een spanning van 135 Volt door de kortsluiting van R27 te verwijderen. De spanningsomschakelaar moet dan in stand 110-127 V staan.

Op stand 220 V van de spanningsomschakelaar kan het apparaat gebruikt worden op een netspanning van 200 V door R3 kort te sluiten.

Het chassis van de ontvanger mag niet geaard worden. Bij aansluiting op een gelijkspanningsnet moet op de juiste polariteit gelet worden.

BIJZONDERHEDEN OVER HET APPARAAT

De stationsnamenschaal wordt op een indirecte wijze, van onder af, zeer gelijkmatig verlicht door middel van een lichtgeleider (plaat perspex met schuingeslepen rand), die onder een hoek van 90° tegen de schaal is gedrukt. De lichtstralen die in horizontale richting de lichtgeleider intreden worden gebroken en treden van onder af de schaal in.

Het chassis is aan iedere zijkant van twee lippen voorzien, waarop rubberblokjes geschoven zijn. Hierdoor is het chassis verend opgehangen. De rubberblokjes aan de voorzijde van het chassis zijn kleiner dan de blokjes aan de achterzijde. De blokjes mogen niet omgewisseld worden, daar het chassis dan in de kast geperst moet worden en breken niet uigesloten is.

Bij aansluiting op een wisselspanningsnet is het bij reparaties of trimmen noodzakelijk, een transformator met gescheiden wikkelingen te gebruiken. De secundaire wikkeling mag niet geaard zijn, terwijl slechts één apparaat op de transformator aangesloten mag worden. Het chassis kan dan geaard worden. Het codenummer van een voor dit doel geschikte transformator is gegeven in de "Lijst van Onderdelen en Gereedschappen".

BELANGRIJK

In het principeschema is de golfbereikschakelaar getekend in stand M.G.

REPARATIE EN UITWISSELEN VAN ONDERDELEN

LOSNEMEN VAN DE SCHAAL

De schaal kan losgenomen worden zonder dat het apparaat uitgekast wordt. Met een schroevendraaier worden de drukknoopen waar de schaal mee bevestigd is iets opgewipt, daarna kan men de knopen met de vingers verwijderen.

(Denk aan de veren om de drukknoopen). Knoppen van volumeregelaar en afstemming van de assen nemen.

De bovenkant van de schaal iets naar voren trekken en in opwaartse richting verwijderen.

UITKASTEN

1. Achterwand (+ bodemplaat) losschroeven.
2. Capacitieve antenne lossolderen.
3. Luidsprekerverbindingen lossolderen. Let op, dat de verbindingen niet verwisseld worden, daar de luidspreker dan niet geaard is.
4. Wijzer losschroeven van aandrijfkabel.
5. Knoppen van volumeregelaar en afstemming verwijderen.
6. De twee klebeugels van het chassis losschroeven.
7. Het chassis kan nu uit de kast genomen worden.

VERNIEUWEN VAN HET VERLICHTINGSLAMPJE

Het lampje kan uitgewisseld worden wanneer de achterwand (+ bodemplaat) is losgenomen.

VERNIEUWEN VAN HET AANDRIJFKOORD

De loop van het aandrijfkoord is in fig. 4 weergegeven.

Chassis uitkasten.

Een stuk aandrijfkoord van ongeveer 90 cm wordt, met behulp van een touwklem, van een lus voorzien. Deze lus wordt aan de trekveer in de trommel van de variabele condensator gehaakt. Links om de trommel (de variabele condensator staat nu op minimale capaciteit) via geleidewieltje A, aandrijfjas, geleidewieltje C, aandrijfjas en geleidewieltje B wordt het koord terug naar de trommel geleid. Met de, op de juiste spanning gebrachte trekveer wordt het koord afgemeten en van een lus voorzien. Haak ook deze lus aan de trekveer.

De volgende punten zijn belangrijk:

1. Volg nauwkeurig de loop van het koord in fig. 4.
2. Het aantal en de wikkelrichting van de lussen om de aandrijfjas.
3. De juiste spanning van de trekveer.
4. Bij het verdraaien van de aandrijfjas moeten beide lussen om deze as, dezelfde richting verschuiven.

LUIDSPREKER

De luidspreker kan niet gerepareerd worden en moet, indien defect, geheel vervangen worden.

GOLFGEBIEDSCHAKELAAR

Het complete schakelsegment is niet opgenomen in de "Lijst van Onderdelen en Gereedschappen". Dit segment zal in de Service werkplaats samengesteld moeten worden. Alle onderdelen hiervoor vindt men in de "Algemene Stuklijst", blad D1 t/m D4. Het schakelsegment is weergegeven in fig.2.

AFREGELEN VAN DE ONTVANGERALGEMEEN

Voor het trimmen is het niet noodzakelijk het chassis uit te kasten, slechts de achterwand (+ bodemplaat) moet verwijderd worden. De oscillator frequentie is op alle golfgebieden hoger dan de signaal frequentie.

A. MIDDENFREQUENT BANDFILTERS

1. Volumeregelaar op maximum.
2. Variabele condensator op maximale capaciteit.
3. Golfgebiedschakelaar in stand M.G.
4. Apparaat aansluiten via transformator met gescheiden wikkelingen. Chassis aarden.
5. Outputmeter via trimtransformator op luidsprekerklemmen aansluiten. Wzerkernen der M.F. kringen uitdraaien.
6. Voer een gemoduleerd signaal van 452 kHz, via een condensator van 32000 pF toe aan g1 van B2.

7. Trim achtereenvolgens de 4e (S9) en 3e (S8) kring op maximum output.
8. Voer een gemoduleerd signaal van 452 kHz via een condensator van 32000 pF toe aan g1 van B1.
9. Trim achtereenvolgens de 2e (S7) en 1e (S6) kring op maximum output.
10. Kernen aflakken.

B. H.F. en OSCILLATORKRINGEN

Voor opstelling van spoelen en trimmers zie fig. 1.

1. Volumeregelaar op maximum.
2. Outputmeter via trimtransformator op luidsprekerklemmen aansluiten.
3. Variabele condensator op stand minimum capaciteit.

Alvorens af te regelen moet de wijzer eerst op het meest linkse trimpunt worden ingesteld, waarbij de variabele condensator in stand minimum capaciteit moet staan.

1	Golfgebiedschakelaar op stand	K.G.2	M.G.	L.G.
2	Stel met behulp van de afstemknop de wijzer in op punt.....	1	1	2
3	Voer via de normale kunstantenne aan de antennebus een gemoduleerd signaal toe van...	21,8 MHz	1630 kHz	241 kHz
4	Trim achtereenvolgens op maximale output	C13, C12	C9, C8	C41
5	Stel met behulp van de afstemknop de wijzer in op punt.....	-	3	-
6	Voer via de normale kunstantenne aan de antennebus een gemoduleerd signaal toe van.....	-	548,5kHz	-
7	Trim op maximale output.....	-	C6	-
8	Herhaal de punten	-	2 t/m 7	-
9	Trimmers aflakken	C13, C12	C9	

De draadtrimmers mogen niet afgelakt worden daar capaciteitsverloop hiervan het gevolg kan zijn.

STROMEN EN SPANNINGEN

		Va	Vf	Vg2(+g4)	Ig2(+4)	Ia
B1	UCH42	T 90	14			
		H 175		80	4	2,4
B2	UF41	175	12.6	80	2,3	7
B3	UBC41	65	12.6	-	-	2
B4	UL41	185	45	175	9,2	50

VC1 = 200 Volt VC2 = 175 Volt Itot = 185 mA (220 V $\sqrt{\hspace{-0.5em}}\hspace{0.5em}$)

De bovengenoemde waarden zijn gemeten met het Universeel Meetinstrument GM 4257. Apparaat aangesloten op 220 V $\sqrt{\hspace{-0.5em}}\hspace{0.5em}$ en geen signaal op de antennebus.

LIJST VAN ONDERDELEN EN GEREEDSCHAPPEN

Bij bestellen steeds vermelden;

1. Codenummer en kleur
2. Omschrijving
3. Typenummer van het apparaat

Fig.	Pos.	Omschrijving	Codenummer
5	1	Kast	A3 366 54.0
		Knop (afstemming, volumeregelaar) kleur 041	23 607 36.0
		Schroef in knop	A3 324 16.0
		Kruk (golfgebiedschakelaar) kleur 041	23 643 31.0
5	2	Stekerbuisplaat (antenne)	A3 384 39.0
5	3	Rubberblok (achterkant chassis)	A3 480 47.0
		Rubberblok (voorkant chassis)	A3 480 48.0
		Lichtgeleider (plaat perspex)	A3 550 92.0
		Achterwand	A3 692 74.0
5	4	Beugel voor achterwand bevestiging	A3 449 00.1
5	5	Draadveer (voor bevestiging M.F. bandfilters)	A3 652 42.0
5	6	Tulle (voor ophanging variabele condensator)	49 922 26.2
5	7	Schroef (voor bevestiging var.cond.)	A3 578 20.0
5	8	Spanningsomschakelplaat	A3 384 96.0
5	9	Spanningsomschakelknop	A3 364 73.1
		Wijzer	A3 424 41.0
		Knop (voor schaalbevestiging)	A3 676 04.0
		Veer om knop (voor schaalbevestiging)	A3 652 59.0
		Trekveer in trommel van var. cond.	A3 646 40.0
		Drukveer op afstemas	07 043 07.0
		Verlichtingslamphouder	A3 359 94.0
		Geleidewieltje (voor aandrijfkoord)	A3 322 57.0
		As (voor afstemming)	A3 430 91.0
		Schaal (Noord)	A3 223 32.0
		Schaal (Zuid)	A3 223 33.0
		Aardveer voor beugel van golfgebiedschakelaar	A3 649 42.0
		<u>LUIDSPREKER</u>	
		Type 9742 X	
		<u>GEREEDSCHAP</u>	
		Service oscillator	GM 2882 of GM 2883 of GM 2884
		Universeel meetapparaat	GM 4256 of GM 4257
		Transformator met gescheiden wikkelingen	E3 207 96.0
		Trimtransformator	09 992 22.0
		Vaseline smeltmassa	X 009 47.0

CONDENSATOREN--CONDENSERS--CONDENSATEURS--KONDENSATOREN

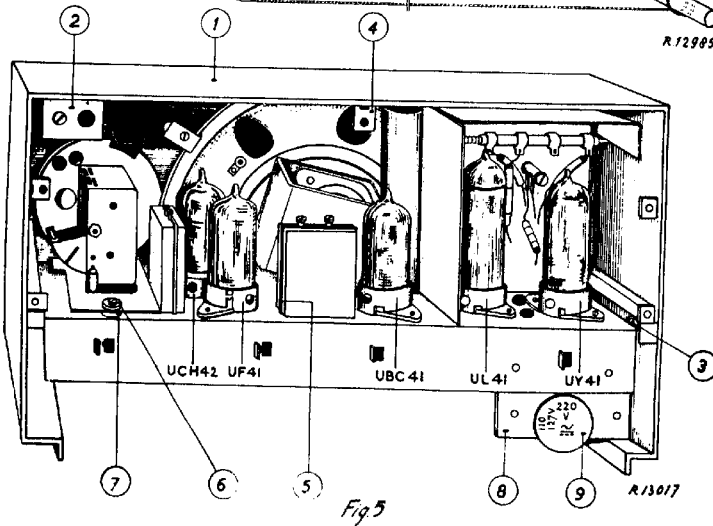
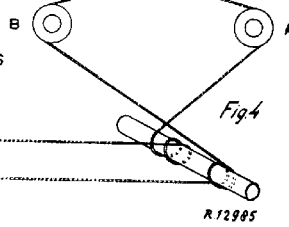
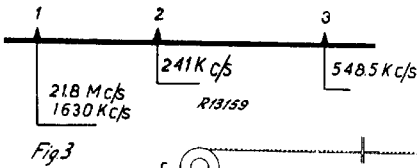
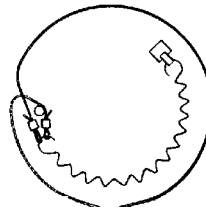
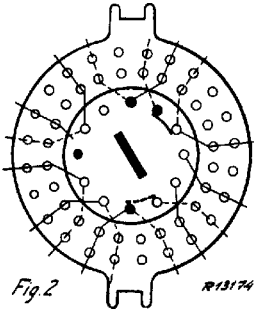
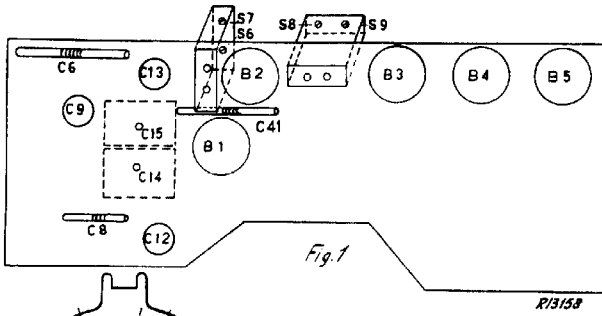
C1	50 uF)	48 317 57/50+50	C16	0,1 uF	48 751 20/100K
C2	50 uF)		C17	56 pF	48 601 10/56E
C4	1000 pF	48 757 20/1K	C18	10000 pF	48 751 20/10K
C5	33000 pF	48 752 20/33K	C19	4700 pF	48 757 20/4K7
C6	400-575 pF	49 005 55.2	C20	10000 pF	48 750 20/10K
C7	47000 pF	48 750 20/47K	C21	2200 pF	48 751 20/2K2
C8	12,5 pF	49 005 48.2	C22		"Bobines-Coils
C9	30 pF	28 212 36.4	C25		Spulen-Spoelen"
C10	470 pF	48 601 20/470E	C37	1300 pF	48 429 05/1K8
C11	47 pF	48 601 20/47E	C38	100 pF	48 601 20/100E
C12	30 pF	28 212 36.4	C39	88 pF	48 601 02/88E
C13	30 pF	28 212 36.4	C41	400-575 pF	49 005 55.2
C14	11-500 pF)		C42	22 pF	48 601 10/22E
C15	11-500 pF)	49 001 41.0			

WIERSTANDEN--RESISTORS--RESISTANCES--WIDERSTANDE

R1	1000 Ω	49 379 81.0	R11	4,7 $M\Omega$	48 555 10/4K7
R2	180 Ω)		R12	0,22 $M\Omega$	48 556 10/220K
R3	200 Ω)	49 417 03.0	R13	0,68 $M\Omega$	48 555 10/680K
R25	430 Ω)		R14	150 Ω	48 556 10/150E
R4	22000 Ω	48 555 10/22K	R15	3200 Ω	48 555 10/3K2
R5	18000 Ω	48 557 10/18K	R16	0,82 $M\Omega$	48 555 10/820K
R6	1,5 $M\Omega$	48 555 10/1M5	R17	56000 Ω	48 555 10/56K
R7	15000 Ω	48 555 10/15K	R18	22000 Ω	48 557 10/22K
R8	0,65 $M\Omega$)		R19	2200 Ω	48 555 10/2K2
R9	0,2 $M\Omega$)	49 500 19.0	R26		49 379 62.0
R10	10000 Ω	48 555 10/10K	R27	68 Ω	48 494 10/68E
			R29	1000 Ω	48 555 10/1K

SPOELN--COILS--BOBINES--SPULEN

S6)	13 Ω		S20)	2 Ω	
S7)	13 Ω	A3 122 84.0	S21)	< 1 Ω	A3 113 17.0
C22)	110 pF		S22)	< 1 Ω	A3 113 18.0
C23)	110 pF		S23)	< 1 Ω	
S8)	13 Ω		S24)	< 1 Ω	A3 113 00.0
S9)	13 Ω	A3 122 84.0	S25)	< 1 Ω	
C24)	110 pF		S26)	< 1 Ω	A3 113 19.1
C25)	110 pF		S27)	2 Ω	
S10)	350 Ω	A3 151 99.0			
S11)	< 1 Ω				



S:	20, 21, 22, 23	26, 27, 24, 25	6, 7	8, 9	10, 11, 12
C:	4, 5	1, 12, 38, 72, 14, 39, 16, 11, 10	41, 6, 9	13, 15, 22, 23	17, 24, 20, 21
R:	27, 15	25, 26, 3, 2	1, 16, 18, 10, 4, 5, 18	6	7, 8, 9
				17, 11	12, 13, 14, 29

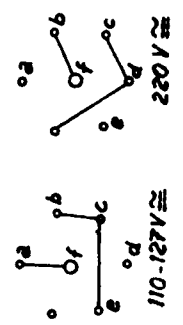
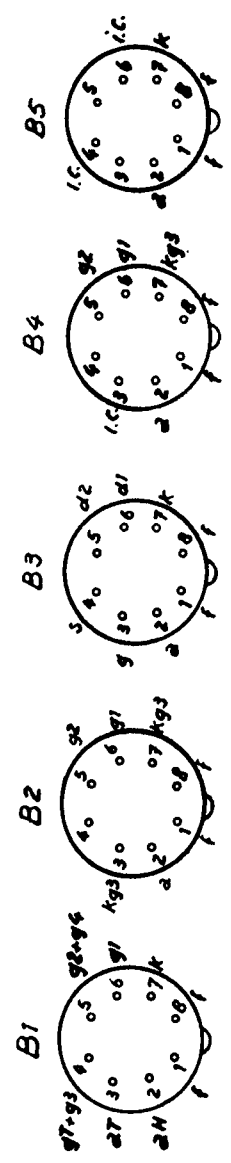
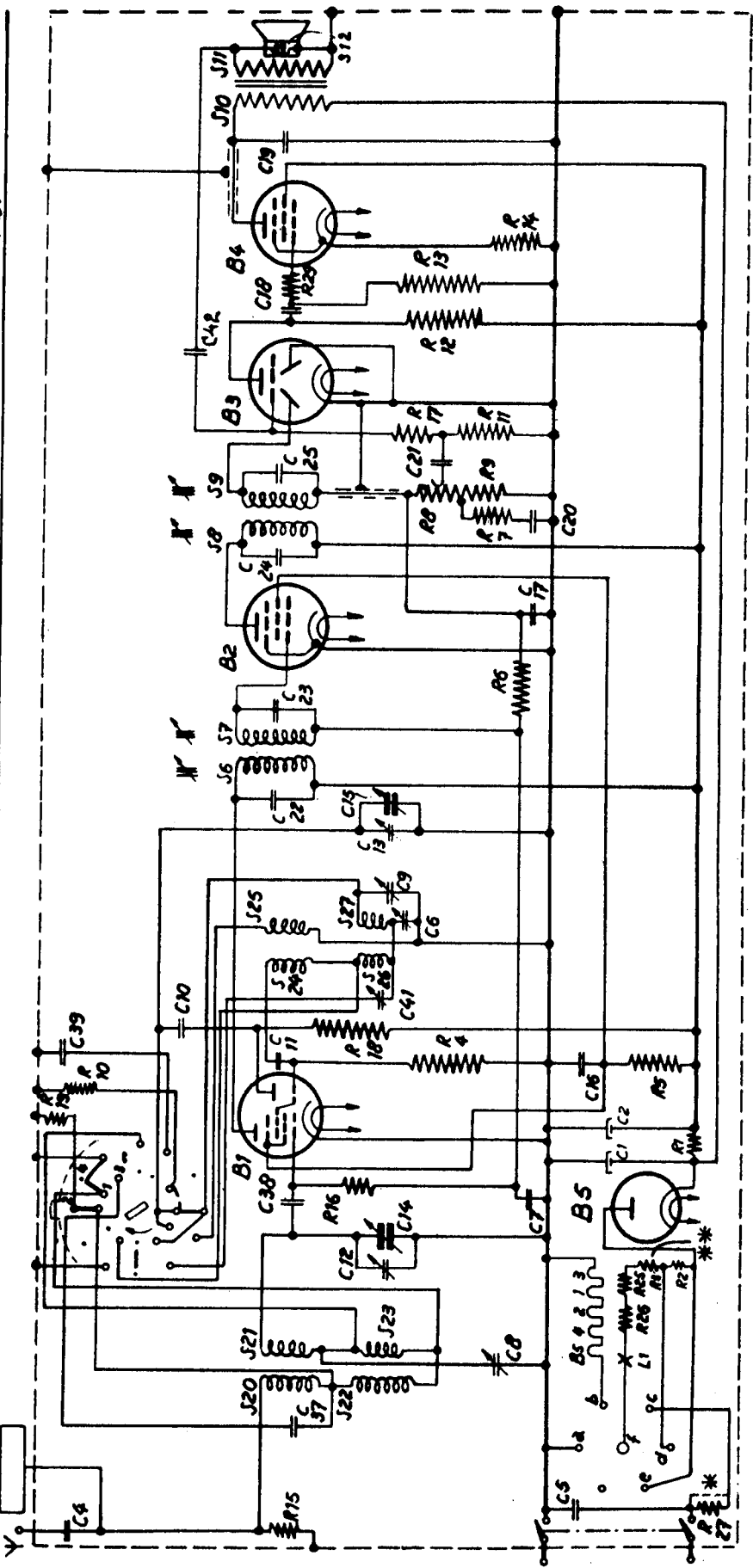


Fig. 6

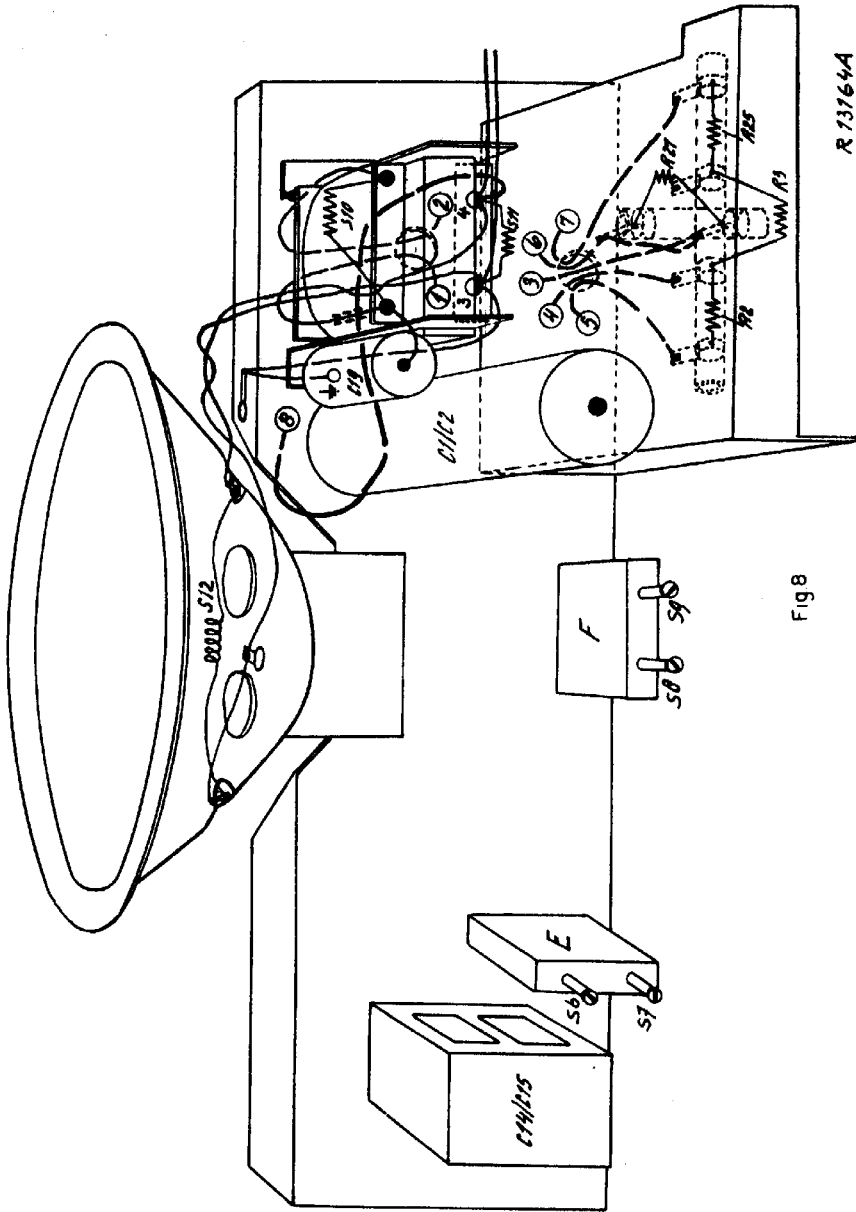


Fig 8

R 131644

